



# ***Manual do operador***

***Z-30/20N***  
***Z-30/20N RJ***

com  
informações  
sobre manutenção

Tradução das  
Instruções originais  
Fifth Edition  
First Printing  
Part No. 133546PB

---

## Importante

Leia, compreenda e siga estas normas de segurança e instruções de operação antes de operar a máquina. Somente pessoas treinadas e autorizadas devem ter permissão para operar esta máquina. Este manual deve ser considerado parte integrante da máquina e deve sempre permanecer nela. Se tiver alguma pergunta, ligue para a Genie Industries.

---

## Sumário

	Página
Normas de segurança .....	1
Controles .....	8
Legenda .....	10
Inspeção pré-operação .....	11
Manutenção .....	13
Testes de funções .....	15
Inspeção do local de trabalho .....	20
Instruções de operação .....	21
Adesivos .....	26
Instruções de transporte e elevação .....	30
Especificações .....	33

---

## Entre em contato conosco:

Internet: <http://www.genielift.com>

E-mail: [techpub@genieind.com](mailto:techpub@genieind.com)

---

Copyright © 1995 da Genie Industries

Primeira edição: Quarta impressão,  
agosto de 1996


Segunda edição: Quarta impressão,  
julho de 2000


Terceira edição: Terceira impressão,  
novembro de 2009

Quarta edição: Segunda impressão,  
novembro de 2009

Quinta edição: Primeira impressão,  
dezembro de 2009

"Genie" e "Z" são marcas registradas da  
Genie Industries nos EUA e em diversos países.

 Em conformidade com a Diretriz 2006/42/EC  
da CE  
Consulte a Declaração de conformidade  
da CE

 Impresso em papel reciclado L

Impresso nos EUA



# Normas de segurança



---

## Perigo

A não observância das instruções e normas de segurança contidas neste manual pode provocar morte ou acidentes pessoais graves.

---

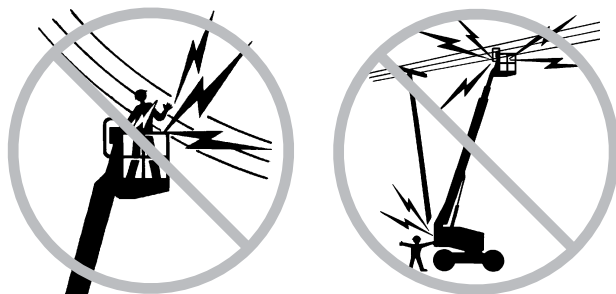
## Não opere a máquina a não ser que:

- Você aprenda e pratique os princípios de operação segura da máquina contidos neste manual do operador.
  - 1 Evitar situações de risco.**
    - Conheça e compreenda as normas de segurança antes de ir para a próxima seção.**
    - 2 Fazer sempre uma inspeção pré-operação.
    - 3 Fazer sempre os testes de funções antes de utilizar a máquina.
    - 4 Inspecionar o local de trabalho.
    - 5 Utilizar a máquina somente para a finalidade planejada.
- Você leia, compreenda e siga as instruções e normas de segurança do fabricante: manuais de segurança e do operador e adesivos da máquina.
- Você leia, compreenda e siga as normas de segurança do empregador e as normas do local de trabalho.
- Você leia, compreenda e siga todas as normas governamentais aplicáveis.
- Você tenha recebido treinamento adequado para operar a máquina com segurança.

## NORMAS DE SEGURANÇA

**Riscos de choques elétricos**

Esta máquina não é eletricamente isolada e não oferece proteção contra contatos ou proximidade com a corrente elétrica.



Mantenha uma distância segura das linhas de alimentação e de dispositivos de energia elétrica, de acordo com as normas governamentais aplicáveis e com a tabela a seguir.

Tensão fase a fase	Distância mínima de aproximação segura Metros
0 a 300 V	Evitar contato
300 V a 50 kV	3,05
50 kV a 200 kV	4,60
200 kV a 350 kV	6,10
350 kV a 500 kV	7,62
500 kV a 750 kV	10,67
750 kV a 1.000 kV	13,72

Mantenha uma distância que permita o movimento da plataforma, oscilação ou queda da linha de energia elétrica e tome cuidado com ventos fortes ou rajadas de vento.

Mantenha-se afastado da máquina em caso de contato com linhas de alimentação energizadas. As pessoas que estiverem no solo ou na plataforma não devem tocar nem operar a máquina até que as linhas de alimentação energizadas sejam desligadas.

Não opere a máquina se houver raios ou durante tempestades.

Não utilize a máquina como aterramento para operações de solda.

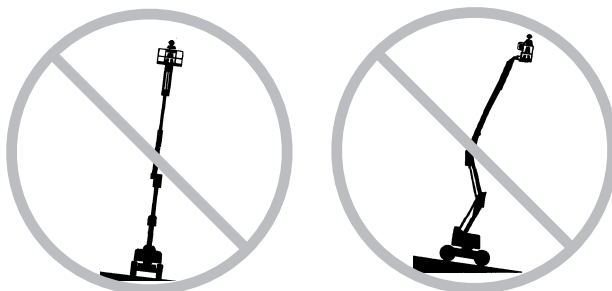
**Riscos de tombamento**

Os ocupantes, os equipamentos e os materiais não devem exceder a capacidade máxima da plataforma.

Capacidade máxima da plataforma	227 kg
Número máximo de ocupantes	2

O peso de opcionais e acessórios, como soldadores e acessórios para elevação de tubos e de painéis, reduz a capacidade nominal da plataforma e deve ser considerado na capacidade total de carga da plataforma. Consulte os adesivos nos opcionais.

Não eleve ou estenda a lança a menos que a máquina esteja em uma superfície firme e nivelada.



Não dependa do alarme de inclinação como um indicador de nível. O alarme de inclinação soará na plataforma somente quando a máquina estiver em declive acentuado.

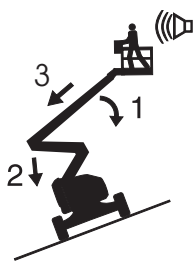
NORMAS DE SEGURANÇA

Se o alarme de inclinação soar quando a plataforma for abaixada: não estenda, gire ou eleve a lança acima da posição horizontal. Mova a máquina para uma superfície firme e nivelada antes de elevar a plataforma.

Se o alarme de inclinação soar quando a plataforma for elevada: tome muito cuidado. Identifique a condição da lança na inclinação, como mostrado a seguir. Siga as etapas para abaixar a lança antes de mover para uma superfície nivelada e firme. Não gire a lança durante o procedimento de descida.

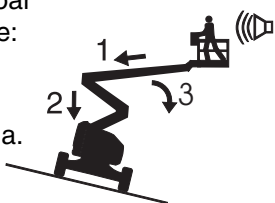
Se o alarme de inclinação soar com a plataforma em aclave:

- 1 Desça a lança primária.
- 2 Abaixee a lança secundária.
- 3 Retraia a lança primária.



Se o alarme de inclinação soar com a plataforma em declive:

- 1 Retraia a lança primária.
- 2 Abaixee a lança secundária.
- 3 Abaixee a lança primária.



Não altere nem desative as chaves limitadoras.

Não dirija a máquina a mais de 1 km/h com a lança primária elevada ou estendida ou com a lança secundária elevada.

Não utilize os controles da plataforma para liberar uma plataforma que tenha ficado presa, tenha esbarrado ou encontrado algum obstáculo ao movimento normal devido a uma estrutura adjacente. Todas as pessoas devem ser removidas da plataforma antes de tentar liberá-la utilizando os controles de solo.

Não eleve a lança se a velocidade do vento for superior a 12,5 m/s. Se a velocidade do vento exceder 12,5 m/s quando a lança estiver elevada, abaixe a lança e não continue a operar a máquina.

Não opere a máquina se houver ventos fortes ou rajadas de vento. Não aumente a área da superfície da plataforma ou da carga. O aumento da área exposta ao vento reduz a estabilidade da máquina.



Dirija a máquina na posição retraída, com extremo cuidado e em baixa velocidade, ao passar por terrenos irregulares, detritos, superfícies instáveis ou escorregadias e próximo a buracos e declives acentuados.

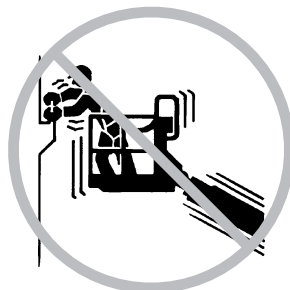
Não dirija a máquina com a lança elevada ou estendida em terrenos irregulares ou em suas proximidades, em superfícies instáveis ou em outras condições de risco.

Não movimente a máquina em um declive superior à capacidade máxima de inclinação em aclave, declive e de inclinação lateral da máquina. A capacidade de inclinação aplica-se a máquinas na posição retraída.

**Capacidade máxima de inclinação, posição retraída**

Aclave com contrapeso	35%	19°
Declive com contrapeso	20%	11°
Inclinação lateral	25%	14°

Observação: A capacidade de inclinação está sujeita às condições do solo e à tração adequada. Não empurre nenhum objeto para dentro ou para fora da plataforma.



**Força lateral máxima permitida - ANSI e CSA**  
667 N

**Força manual máxima permitida - CE**  
400 N

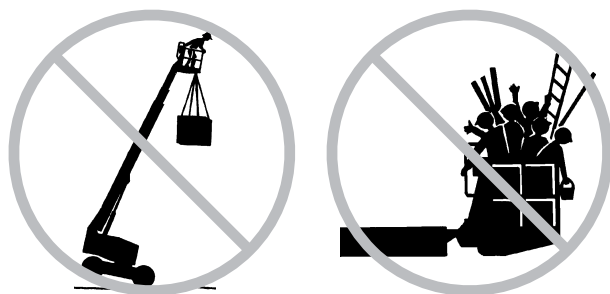
## NORMAS DE SEGURANÇA

Não altere nem desative componentes da máquina que possam, de alguma forma, afetar a segurança e a estabilidade.

Não substitua itens essenciais para a estabilidade da máquina por itens com pesos ou especificações diferentes.

Não modifique nem altere uma plataforma para trabalho aéreo sem o consentimento prévio por escrito do fabricante. A montagem de dispositivos para estocar ferramentas ou outros materiais na plataforma, nas placas da base ou no sistema de trilhos de proteção pode aumentar o peso na plataforma e na área da superfície da plataforma ou da carga.

Não coloque ou amarre cargas que se projetem para fora em nenhuma parte da máquina.



Não coloque escadas ou andaimes na plataforma ou apoiados em qualquer parte da máquina.

Não transporte ferramentas e materiais, a não ser que estejam uniformemente distribuídos e possam ser manuseados com segurança pelas pessoas na plataforma.

Não utilize a máquina sobre uma superfície móvel ou em movimento, nem sobre veículos.

Certifique-se de que os pneus estejam em boas condições e que as porcas com olhal estejam bem apertadas.

Não use baterias que pesem menos que o equipamento original. As baterias são utilizadas como contrapeso e são essenciais para a estabilidade da máquina. Cada bateria deve pesar 47,6 kg. Cada caixa para baterias, incluindo as baterias, deve pesar no mínimo 240,4 kg.

Não utilize a máquina como um guindaste.

Não empurre a máquina ou outros objetos com a lança.

Evite o contato de estruturas adjacentes com a lança.

Não prenda a lança ou a plataforma a estruturas adjacentes.

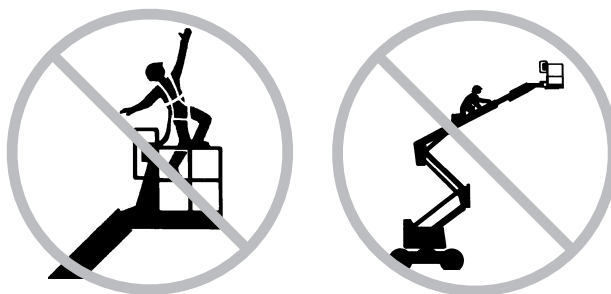
Não coloque cargas fora do perímetro da plataforma.

### Riscos de queda



Os ocupantes devem usar um cinto de segurança ou outro equipamento adequado e cumprir as normas governamentais aplicáveis. Prenda a corda de amarração presente na plataforma.

Não sente, não fique em pé e nem suba nos trilhos de proteção da plataforma. Mantenha-se sempre firme no piso da plataforma.

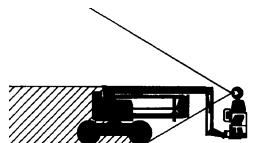


Não desça da plataforma quando ela estiver elevada.

Mantenha o piso da plataforma livre de detritos.

Abaxe o trilho central de entrada da plataforma ou feche a porta de entrada antes de iniciar a operação.

## NORMAS DE SEGURANÇA

**Riscos de colisão**

Esteja atento à distância visual limitada e aos pontos cegos ao dirigir ou operar a máquina.

Esteja atento à posição da lança ao girar a base giratória.

Verifique se há obstruções acima da área de trabalho ou outros riscos possíveis.



Esteja atento a riscos de esmagamento ao segurar o trilho de proteção da plataforma.

Os operadores devem cumprir as normas do empregador, do local de trabalho e governamentais quanto à utilização de equipamentos de proteção pessoal.

Observe e utilize as setas de direção com código de cores nos controles da plataforma e no chassi da máquina para as funções de movimento e direção.

Não abaixe a lança, a menos que a área abaixo dela esteja livre de pessoas e obstruções.



Limite a velocidade de operação de acordo com as condições da superfície, do congestionamento e da inclinação do solo, da localização de pessoas e de quaisquer outros fatores que possam provocar colisão.

Não opere uma lança na rota de um guindaste, a menos que os controles do guindaste tenham sido travados e/ou tenham sido tomadas precauções para evitar uma colisão em potencial.

Não dirija de forma perigosa ou imprudente ao operar a máquina.

## NORMAS DE SEGURANÇA

**Risco de danos aos componentes**

Não utilize a máquina como local para solda.

**Riscos de danos à máquina**

Não utilize a máquina se estiver danificada ou não estiver funcionando corretamente.

Faça uma inspeção pré-operação completa na máquina e teste todas as funções antes de cada turno de trabalho. Identifique imediatamente e retire a máquina de serviço se estiver danificada ou não estiver funcionando corretamente.

Certifique-se de que toda a manutenção tenha sido executada conforme especificado neste *Manual de serviço Genie Z-30/20N*.

Verifique se todos os adesivos estão devidamente fixados e legíveis.

Verifique se os manuais do operador, de segurança e de responsabilidades estão completos, legíveis e guardados no recipiente localizado na plataforma.

**Risco de acidentes pessoais**

Não opere a máquina com vazamento de óleo hidráulico ou de ar. O vazamento de ar ou óleo hidráulico pode penetrar na pele e/ou queimá-la.

O contato inadequado com componentes instalados dentro de compartimentos com tampa poderá provocar acidentes pessoais graves. Somente pessoal de manutenção treinado deve ter acesso aos compartimentos. O operador só deve acessá-los ao realizar uma inspeção pré-operação. Todos os compartimentos devem permanecer fechados e travados durante a operação.

**Legenda dos adesivos**

Os adesivos dos produtos Genie utilizam símbolos, códigos de cores e palavras de alerta para identificar o seguinte:



Símbolo de alerta de segurança: utilizado para alertar sobre possíveis riscos de acidentes pessoais. Obedeça a todas as mensagens de segurança que acompanham esse símbolo para evitar possíveis acidentes pessoais ou morte.



Vermelho: utilizado para indicar uma situação de risco iminente que, se não for evitada, resultará em morte ou acidentes pessoais graves.



Laranja: utilizado para indicar a presença de uma situação de possível risco que, se não for evitada, poderá resultar em morte ou acidentes pessoais graves.



Amarelo com símbolo de alerta de segurança: utilizado para indicar a presença de uma situação de possível risco que, se não for evitada, poderá provocar acidentes pessoais leves ou moderados.



Amarelo sem símbolo de alerta de segurança: utilizado para indicar uma situação de possível risco que, se não for evitada, pode resultar em danos patrimoniais.



Verde: utilizado para indicar informações de operação ou manutenção.

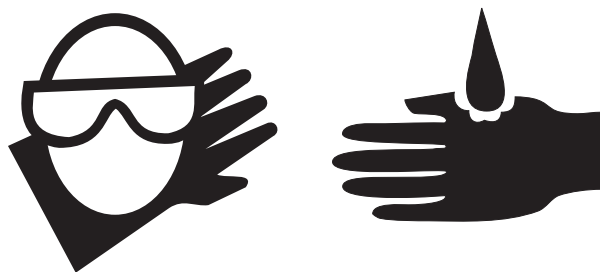


## NORMAS DE SEGURANÇA

## Segurança da bateria

### Riscos de queimadura

As baterias contêm ácido. Use sempre roupas de proteção e óculos de segurança ao trabalhar com baterias.



Evite derramamento do ácido das baterias ou contato com ele. Neutralize o ácido de bateria derramado com bicarbonato de sódio e água.

O conjunto de baterias deve permanecer na posição vertical.

Não exponha as baterias ou o carregador à água ou à chuva.

### Riscos de explosão



Mantenha faíscas, chamas e cigarros acesos afastados das baterias. As baterias emitem um gás explosivo.

O conjunto de baterias deve permanecer destampado durante todo o ciclo de carregamento.

Não toque nos terminais da bateria nem nas braçadeiras dos cabos com ferramentas que possam provocar faíscas.

### Riscos de danos aos componentes

Não utilize um carregador com mais de 48 V para carregar as baterias.

Os dois conjuntos de baterias devem ser carregados ao mesmo tempo.

Desconecte o plugue do conjunto de baterias antes de removê-lo.

### Riscos de choques elétricos



Conecte o carregador de bateria somente a uma tomada elétrica CA de três fios aterrada.

Inspeccione diariamente o cabo da bobina, os cabos e a fiação para verificar se estão danificados. Substitua os itens danificados antes de iniciar a operação.

Evite contato com os terminais da bateria para evitar choques elétricos. Retire anéis, relógios e outras jóias.

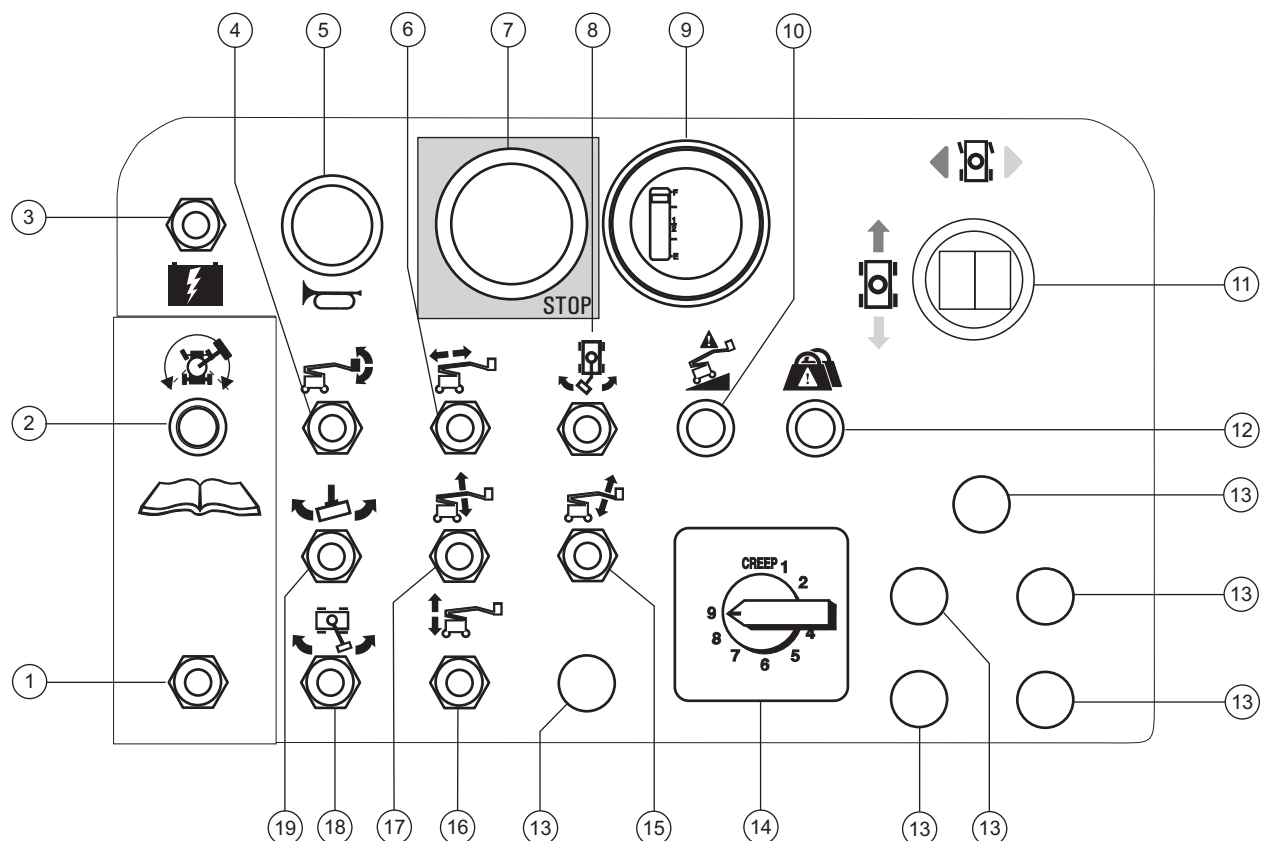
### Risco de tombamento

Não use baterias que pesem menos que o equipamento original. As baterias são utilizadas como contrapeso e são essenciais para a estabilidade da máquina. Cada bateria deve pesar 47,6 kg. Cada caixa para baterias, incluindo as baterias, deve pesar no mínimo 240,4 kg.

### Risco de elevação

Utilize uma empilhadeira para remover ou instalar os conjuntos de baterias.

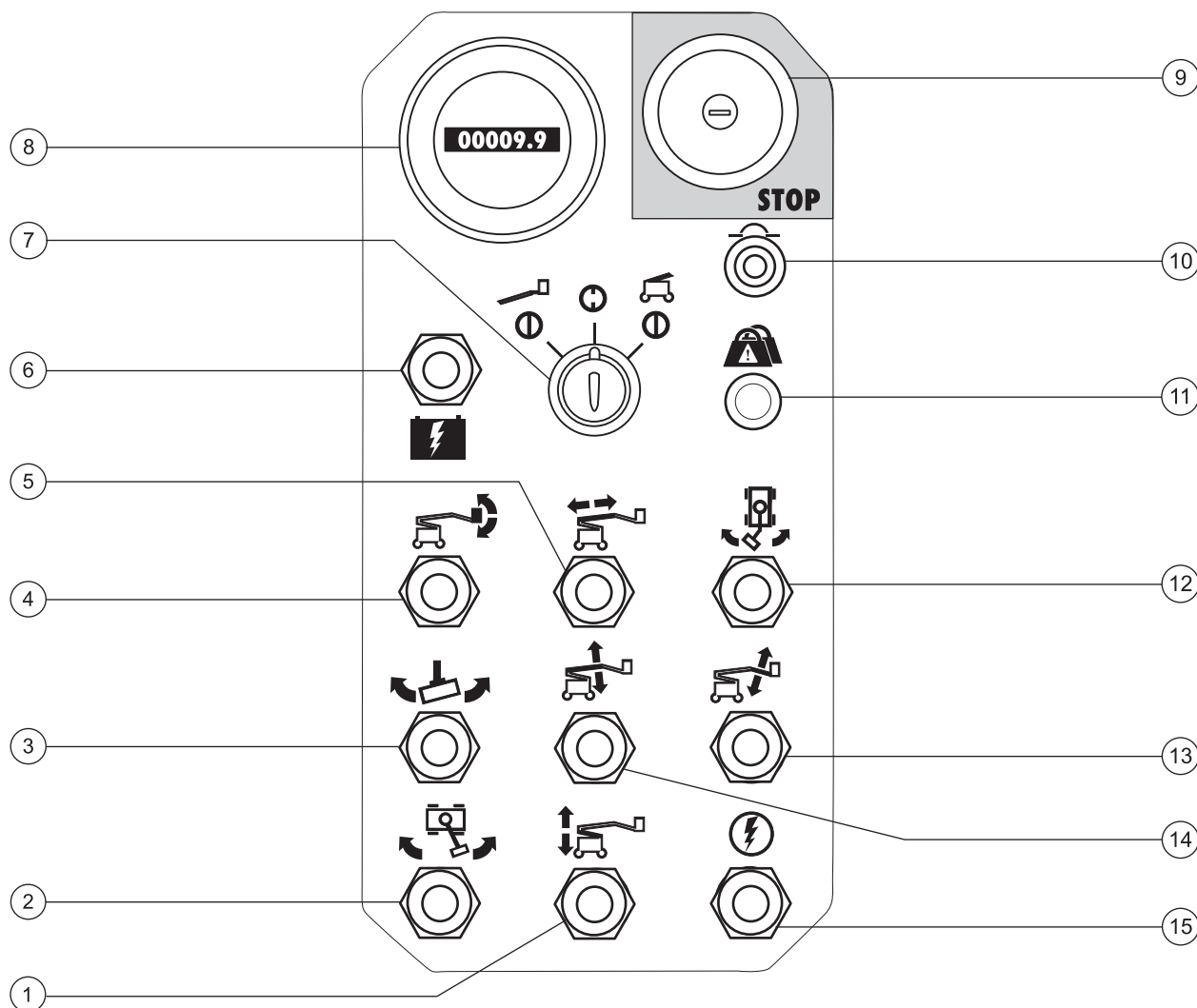
# Controles



## Painel de controle da plataforma

- |   |  |
|---|--|
| 1 Chave de habilitação do movimento   | 11 Alavanca de controle proporcional para a função de movimento e chave oscilante para a função de direção |
| 2 Lâmpada indicadora de habilitação do movimento                            | 12 Lâmpada indicadora de sobrecarga da plataforma (se instalada)   |
| 3 Chave de alimentação auxiliar   | 13 Não utilizado   |
| 4 Chave de nível da plataforma  | 14 Controlador de velocidade de função da lança  |
| 5 Botão da buzina   | 15 Chave de elevação/descida do jib  |
| 6 Chave de extensão/retração da lança primária                              | 16 Chave de elevação/descida da lança secundária   |
| 7 Botão vermelho de parada de emergência                                    | 17 Chave de elevação/descida da lança primária   |
| 8 Chave de rotação do jib (opcional)  | 18 Chave de rotação da base giratória  |
| 9 Indicador de carga da bateria e/ou interruptor de baixa tensão (opcional) | 19 Chave de rotação da plataforma  |
| 10 Lâmpada indicadora de máquina desnivelada (se instalada)                 |  |

CONTROLES

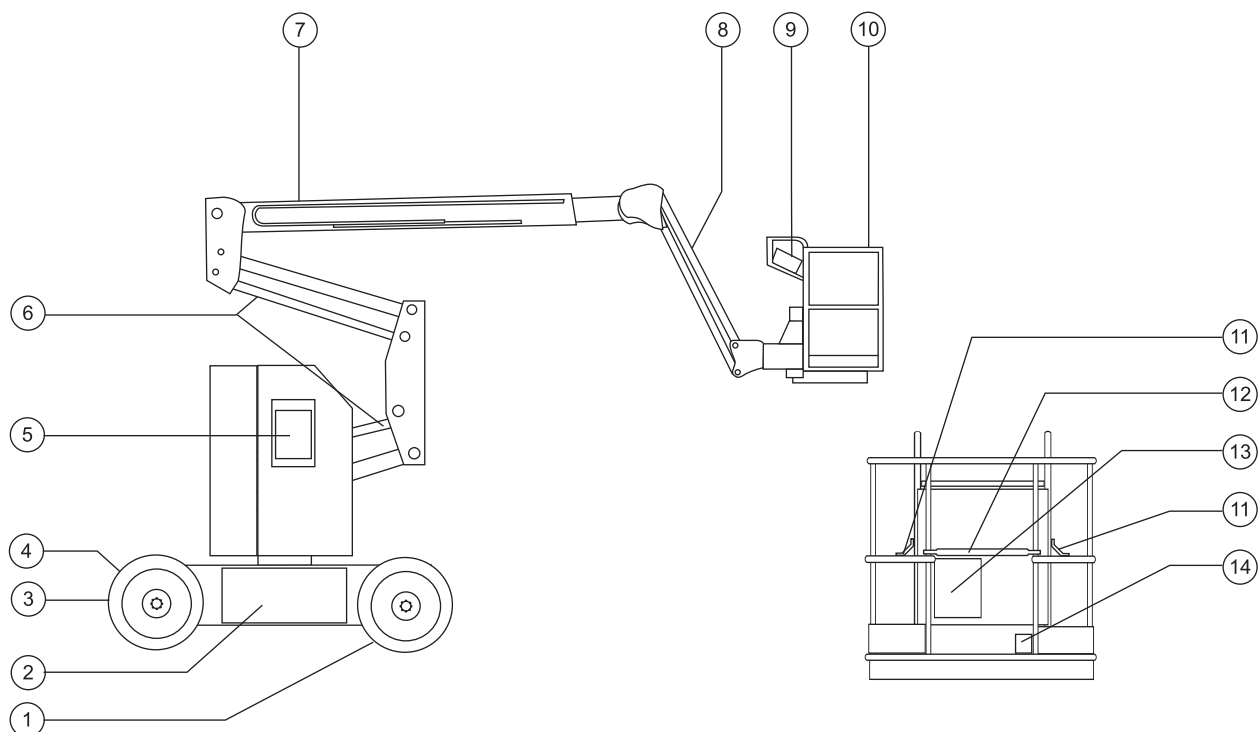


**Painel de controle de solo**

- |  |  |
|--|--|
| 1 Chave de elevação/descida da lança secundária              | 9 Botão vermelho de parada de emergência                         |
| 2 Chave de rotação da base giratória                         | 10 Disjuntor de 10 A para circuitos elétricos                    |
| 3 Chave de rotação da plataforma                             | 11 Lâmpada indicadora de sobrecarga da plataforma (se instalada) |
| 4 Chave de nível da plataforma                               | 12 Chave de rotação do jib (opcional)                            |
| 5 Chave de extensão/retração da lança primária               | 13 Chave de elevação/descida do jib                              |
| 6 Chave de alimentação auxiliar                              | 14 Chave de elevação/descida da lança primária                   |
| 7 Chave de comando para seleção de plataforma/desligado/solo | 15 Chave de habilitação de função                                |
| 8 Horímetro  |  |



# Legenda



- |  |                                       |
|--|---------------------------------------|
| 1 Pneu não comandado pela direção  | 8 Jib da lança                        |
| 2 Caixa para baterias  | 9 Controles da plataforma             |
| 3 Pneu comandado pela direção  | 10 Plataforma                         |
| 4 Alimentação para o carregador (entre as rodas comandadas pela direção) | 11 Ponto de amarração para transporte |
| 5 Controles de solo  | 12 Trilho central deslizante          |
| 6 Lança secundária   | 13 Recipiente do manual               |
| 7 Lança primária   | 14 Chave de pé                        |

# Inspeção pré-operação



## Não opere a máquina a não ser que:

- Você aprenda e pratique os princípios de operação segura da máquina contidos neste manual do operador.

1 Evitar situações de risco.

### **2 Fazer sempre uma inspeção pré-operação.**

**Conheça e compreenda a inspeção pré-operação antes de prosseguir para a próxima seção.**

3 Fazer sempre os testes de funções antes de utilizar a máquina.

4 Inspeccionar o local de trabalho.

5 Utilizar a máquina somente para a finalidade planejada.

## Noções básicas

É responsabilidade do operador realizar a inspeção pré-operação e a manutenção de rotina.

A inspeção pré-operação é uma inspeção visual realizada pelo operador antes de cada turno de trabalho. O objetivo da inspeção é descobrir se há algo aparentemente errado com a máquina, antes que o operador execute os testes de funções.

A inspeção pré-operação também serve para determinar se são necessários procedimentos de manutenção de rotina. Somente os itens de manutenção de rotina especificados neste manual podem ser executados pelo operador.

Consulte a lista na próxima página e verifique cada um dos itens.

Se for detectado algum defeito ou alteração não autorizada nas condições originais de fábrica, a máquina deverá ser identificada e retirada de serviço.

Reparos na máquina só podem ser feitos por um técnico de manutenção qualificado, de acordo com as especificações do fabricante. Após a conclusão dos reparos, o operador deve executar novamente uma inspeção pré-operação, antes de prosseguir com os testes de funções.

As inspeções de manutenção programadas devem ser executadas por técnicos de manutenção qualificados, de acordo com as especificações do fabricante e com os requisitos relacionados no manual de responsabilidades.

## INSPEÇÃO PRÉ-OPERAÇÃO

**Inspeção pré-operação**

- Verifique se os manuais de segurança e responsabilidades do operador estão completos, legíveis e guardados no recipiente localizado na plataforma.
- Verifique se todos os adesivos são legíveis e se estão nos devidos lugares. Consulte a seção Adesivos.
- Verifique se há vazamentos de óleo hidráulico e se o nível está correto. Adicione óleo, se necessário. Consulte a seção Manutenção.
- Verifique se há vazamentos de fluido da bateria e se o nível está correto. Adicione água destilada, se necessário. Consulte a seção Manutenção.

Verifique se há danos, modificações não autorizadas, peças faltando ou instaladas de forma inadequada nos seguintes componentes ou áreas:

- componentes elétricos, fiação e cabos elétricos;
- unidade de propulsão hidráulica, reservatório, mangueiras, conexões, cilindros e distribuidores;
- motores de acionamento e da base giratória e cubos de tração;
- coxins da lança;
- pneus e rodas;
- chaves limitadoras;
- porcas, parafusos e outros elementos de fixação;
- entrada lateral/porta da plataforma;
- sinalizador e alarmes (se instalados).

Inspeccione a máquina por completo e verifique se há:

- trincas em soldas ou componentes estruturais;
- deformações ou danos na máquina.
- Verifique se todos os componentes estruturais e outros itens vitais estão presentes e todos os elementos de fixação e pinos associados estão nos seus devidos lugares e corretamente apertados.
- Verifique se os dois conjuntos de bateria estão presos no local correto e conectados corretamente.
- Depois de concluir a inspeção, verifique se todas as tampas dos compartimentos estão nos seus lugares e travadas.

# Manutenção



## Observe e siga estas instruções:

- ☑ Somente os itens de manutenção de rotina especificados neste manual devem ser executados pelo operador.
- ☑ As inspeções programadas de manutenção devem ser executadas por técnicos de manutenção qualificados, de acordo com as especificações do fabricante e com os requisitos relacionados no manual de responsabilidades.

### Legenda dos símbolos de manutenção

**OBSERVAÇÃO** Os símbolos a seguir foram utilizados neste manual para ajudar a indicar o objetivo das instruções. Estes são os respectivos significados dos símbolos exibidos no início de um procedimento de manutenção:



Indica que são necessárias ferramentas para executar o procedimento.



Indica que são necessárias novas peças para realizar o procedimento.

## Verifique o nível de óleo hidráulico



É fundamental para a operação da máquina manter o óleo hidráulico no nível correto. Níveis incorretos do óleo hidráulico podem danificar os componentes hidráulicos. As inspeções diárias permitem identificar variações no nível do óleo, o que pode indicar a existência de problemas no sistema hidráulico.

- 1 Verifique se a lança está na posição retraída.
- 2 Verifique o nível de óleo hidráulico.
- ⊙ Resultado: o nível do óleo hidráulico deve estar entre as marcas FULL (CHEIO) e ADD (ADICIONAR) do reservatório de óleo hidráulico.
- 3 Adicione óleo hidráulico se necessário.

### Especificações do óleo hidráulico

Tipo de óleo hidráulico	Chevron Rando HD equivalente a Premium MV
-------------------------	---

## MANUTENÇÃO

## Verifique as baterias



É fundamental que as baterias estejam em boas condições para um bom desempenho da máquina e para que a operação ocorra com segurança. Níveis de fluido incorretos ou cabos e conexões danificados podem resultar em danos aos componentes e em situações de risco.

**⚠️ ADVERTÊNCIA** Risco de choques elétricos/queimadura. O contato com circuitos energizados ou ativados pode resultar em morte ou acidentes pessoais graves. Retire anéis, relógios e outras jóias.

**⚠️ ADVERTÊNCIA** Risco de acidentes pessoais. As baterias contêm ácido. Evite derramamento do ácido das baterias ou contato com ele. Neutralize o ácido de bateria derramado com bicarbonato de sódio e água.

**📌 OBSERVAÇÃO** Execute este teste depois de carregar completamente as baterias.

- 1 Coloque óculos e roupas de proteção.
- 2 Verifique se as conexões do cabo da bateria estão bem firmes e sem sinais de corrosão.
- 3 Remova as tampas da bateria.
- 4 Verifique o nível de ácido da bateria. Se necessário, complete com água destilada até o fundo do tubo de abastecimento da bateria. Não encha demais.
- 5 Coloque as tampas.

## Manutenção programada

Manutenções trimestrais, anuais e a cada dois anos devem ser executadas por uma pessoa treinada e qualificada para realizar a manutenção na máquina, de acordo com os procedimentos que se encontram no manual de serviço.

Máquinas que estiveram paradas por um período superior a três meses devem ser submetidas à inspeção trimestral antes de serem utilizadas novamente.



# Testes de funções



## Não opere a máquina a não ser que:

- Você aprenda e pratique os princípios de operação segura da máquina contidos neste manual do operador.

- 1 Evitar situações de risco.
- 2 Realizar sempre uma inspeção pré-operação.
- 3 Fazer sempre os testes de funções antes de utilizar a máquina.**

### Conheça e compreenda os testes de funções antes de prosseguir para a próxima seção.

- 4 Inspeccionar o local de trabalho.
- 5 Utilizar a máquina somente para a finalidade planejada.

## Noções básicas

Os testes de funções têm como objetivo descobrir defeitos antes de colocar a máquina em funcionamento. O operador deve seguir as instruções passo a passo para testar todas as funções da máquina.

Nunca utilize uma máquina com defeito. Se forem detectados defeitos, a máquina deverá ser identificada e colocada fora de serviço. Reparos na máquina só podem ser feitos por um técnico de manutenção qualificado, de acordo com as especificações do fabricante.

Após a conclusão dos reparos, o operador deve executar uma inspeção pré-operação e os testes de funções novamente, antes de colocar a máquina em operação.

- 1 Selecione uma área de teste que seja firme, plana e sem obstáculos.

## Nos controles de solo

- 2 Coloque a chave de comando na posição de controle de solo.
- 3 Puxe o botão vermelho de parada de emergência para a posição ligado.
- ⦿ Resultado: o sinalizador (se instalado) deve piscar.

### Teste a parada de emergência

- 4 Empurre o botão vermelho de parada de emergência para a posição desligado.
- ⦿ Resultado: as funções de controle de solo e da plataforma não devem funcionar.
- 5 Puxe o botão vermelho de parada de emergência para a posição ligado.

## TESTES DE FUNÇÕES

**Teste as funções da lança**

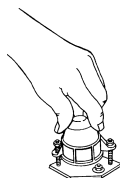
- 6 Não segure a chave de habilitação de função em nenhuma direção. Tente acionar cada chave seletora de função da lança e da plataforma.



- ⦿ Resultado: as funções da lança e da plataforma não devem operar.
- 7 Segure a chave de habilitação de função em um dos lados e acione cada chave seletora de função da lança e da plataforma.
- ⦿ Resultado: todas as funções da lança e da plataforma devem funcionar, completando um ciclo de operação. O alarme de descida (se instalado) deve soar enquanto a lança estiver descendo.

**Teste o sensor de inclinação**

- 8 Puxe o botão vermelho de parada de emergência da plataforma para a posição ligado. Coloque a chave de comando na posição de controle da plataforma.
- 9 Abra a tampa da base giratória no lado dos controles de solo e localize o sensor de inclinação, ao lado do distribuidor de funções.
- 10 Pressione um dos lados do sensor de inclinação.
- ⦿ Resultado: o alarme, localizado na plataforma, deve soar.

**Teste os controles auxiliares**

- 11 Coloque a chave de comando na posição de controle de solo.
- 12 Simultaneamente, mantenha a chave de alimentação auxiliar na posição ligado e ative cada chave seletora de função da lança.



Observação: para conservar a carga da bateria, teste cada função através de um ciclo parcial de operação.

- ⦿ Resultado: todas as funções da lança devem funcionar.
- 13 Coloque a chave de comando na posição de controle da plataforma.

**Nos controles da plataforma****Teste a parada de emergência**

- 14 Pressione o botão vermelho de parada de emergência da plataforma para a posição desligado.
- ⦿ Resultado: nenhuma das funções de controle da plataforma deve funcionar.

**Teste a buzina**

- 15 Puxe o botão vermelho de parada de emergência para a posição ligado.
- 16 Pressione o botão da buzina.
- ⦿ Resultado: a buzina deve soar.

**Teste a chave de pé**

- 17 Não pressione a chave de pé. Ative cada função da máquina.
- ⦿ Resultado: as funções da máquina não devem funcionar.

## TESTES DE FUNÇÕES

**Teste as funções da máquina**

18 Pressione a chave de pé.

19 Ative cada chave seletora de função da máquina.

- ⦿ Resultado: todas as funções da lança e da plataforma devem funcionar, completando um ciclo de operação.

Observação: controle a velocidade das funções da lança ajustando o controlador de velocidade de função da lança. As funções de movimento e direção não serão afetadas pelo controlador de velocidade de função da lança.

**Teste a direção**

20 Pressione a chave de pé.

21 Pressione a chave oscilante na parte superior da alavanca de controle de movimento na direção identificada pelo triângulo azul no painel de controle.

- ⦿ Resultado: as rodas comandadas pela direção devem virar na direção apontada pelos triângulos azuis do chassi da máquina.

22 Pressione a chave oscilante na direção identificada pelo triângulo amarelo no painel de controle.

- ⦿ Resultado: as rodas comandadas pela direção devem virar na direção apontada pelos triângulos amarelos no chassi da máquina.

**Teste o movimento e o freio**

23 Pressione a chave de pé.

24 Mova lentamente a alavanca de controle de movimento na direção indicada pela seta azul no painel de controle até que a máquina comece a se mover e, em seguida, retorne a alavanca para a posição central.

- ⦿ Resultado: o alarme de movimento deve soar. A máquina deve mover-se na direção indicada pela seta azul no chassi da máquina e, em seguida, parar abruptamente.

25 Mova lentamente a alavanca de controle de movimento na direção indicada pela seta amarela no painel de controle até que a máquina comece a se mover e, em seguida, retorne a alavanca para a posição central.

- ⦿ Resultado: o alarme de movimento deve soar. A máquina deve mover-se na direção indicada pela seta amarela no chassi da máquina e, em seguida, parar abruptamente.

Observação: os freios devem ter capacidade de manter a máquina freada quando em terreno inclinado.

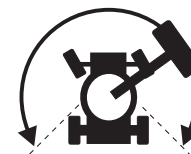
## TESTES DE FUNÇÕES

**Teste a velocidade de operação limitada**

- 26 Pressione a chave de pé.
- 27 Eleve a lança primária 30 cm.
- 28 Mova lentamente a alavanca de controle de movimento para a posição de movimento máximo.
- ⊙ Resultado: a velocidade de operação máxima obtida com a lança primária elevada não deve exceder 30 cm por segundo.
- 29 Desça a lança até a posição retraída.
- 30 Eleve a lança secundária 30 cm.
- 31 Mova lentamente a alavanca de controle de movimento para a posição de movimento máximo.
- ⊙ Resultado: a velocidade de operação máxima obtida com a lança secundária elevada não deve exceder 30 cm por segundo.
- 32 Desça a lança até a posição retraída.
- 33 Estenda a lança primária 30 cm.
- 34 Mova lentamente a alavanca de controle de movimento para a posição de movimento máximo.
- ⊙ Resultado: a velocidade de operação máxima obtida com a lança primária estendida não deve exceder 30 cm por segundo.
- Se a velocidade de operação com a lança primária elevada ou estendida ou com a lança secundária elevada exceder 30 cm por segundo, identifique a máquina e coloque-a fora de serviço imediatamente.

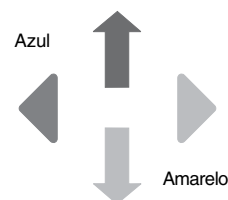
**Teste o sistema de habilitação de movimento**

- 35 Pressione a chave de pé e coloque a lança primária na posição retraída.
- 36 Gire a base giratória até que a lança ultrapasse a posição de uma das rodas não comandadas pela direção.
- ⊙ Resultado: a lâmpada indicadora de habilitação de movimento deverá acender e permanecer acesa enquanto a lança estiver no intervalo mostrado.
- 37 Mova a alavanca de controle de movimento para fora do centro.
- ⊙ Resultado: a função de movimento não deve funcionar.
- 38 Mantenha a chave seletora de habilitação de movimento para cima ou para baixo e mova devagar a alavanca de controle de movimento para fora do centro.
- ⊙ Resultado: a função de movimento deve funcionar.



Observação: quando o sistema de habilitação de movimento estiver em uso, a máquina poderá movimentar-se no sentido oposto ao do movimento da alavanca de controle de movimento e direção.

Utilize as setas de direção com código de cores nos controles da plataforma e no chassi da máquina para identificar a direção do movimento.



## TESTES DE FUNÇÕES

**Teste os controles auxiliares**

39 Pressione a chave de pé.

40 Simultaneamente, mantenha a chave de alimentação auxiliar na posição ligado e ative cada alavanca de controle de função ou chave seletora.

Observação: para conservar a carga da bateria, teste cada função através de um ciclo parcial de operação.

- ⊙ Resultado: todas as funções da lança, de direção e de movimento devem funcionar.

**Teste a função de seleção de elevação/ movimento (se instalada)**

41 Pressione a chave de pé.

42 Mova a alavanca de controle de movimento para fora do centro e ative a chave seletora de função da lança.

- ⊙ Resultado: nenhuma função da lança deve funcionar. A máquina se moverá na direção indicada no painel de controle.

# Inspeção do local de trabalho



## Não opere a máquina a não ser que:

- Você aprenda e pratique os princípios de operação segura da máquina contidos neste manual do operador.
  - 1 Evitar situações de risco.
  - 2 Realizar sempre uma inspeção pré-operação.
  - 3 Realizar sempre os testes de funções antes da utilização.
  - 4 Inspeccionar o local de trabalho.**

**Conheça e compreenda a inspeção do local de trabalho antes de prosseguir para a próxima seção.**
  - 5 Utilizar a máquina somente para a finalidade planejada.

## Noções básicas

A inspeção do local de trabalho ajuda o operador a determinar se o local é adequado para a operação segura da máquina. Ela deve ser realizada pelo operador antes de mover a máquina para o local de trabalho.

É responsabilidade do operador ler e lembrar-se dos riscos no local de trabalho, prestar atenção e evitá-los durante a movimentação, assim como o ajuste e a operação da máquina.

## Inspeção do local de trabalho

Fique atento e evite as seguintes situações de risco:

- declives acentuados ou buracos;
- lombadas, obstruções ou detritos;
- superfícies inclinadas;
- superfícies instáveis ou escorregadias;
- obstruções elevadas e condutores de alta tensão;
- locais perigosos;
- superfície com pouca resistência para suportar todas as forças de carga impostas pela máquina;
- condições de clima e vento;
- presença de pessoal não autorizado;
- outras possíveis condições inseguras.

# Instruções de operação



## Não opere a máquina a não ser que:

- Você aprenda e pratique os princípios de operação segura da máquina contidos neste manual do operador.
  - 1 Evitar situações de risco.
  - 2 Realizar sempre uma inspeção pré-operação.
  - 3 Realizar sempre os testes de funções antes da utilização.
  - 4 Inspeccionar o local de trabalho.
  - 5 Utilizar a máquina somente para a finalidade planejada.**

## Noções básicas

A seção Instruções de operação fornece instruções para cada aspecto da operação da máquina. É responsabilidade do operador cumprir todas as normas e instruções de segurança constantes nos manuais do operador, de segurança e de responsabilidades.

A utilização da máquina com outro objetivo que não seja elevar pessoal, suas ferramentas e materiais a um local aéreo de trabalho é insegura e perigosa.

Somente pessoas treinadas e autorizadas devem ter permissão para operar a máquina. Se mais de um operador for utilizar a máquina em horários diferentes no mesmo turno de trabalho, eles deverão ser qualificados e todos deverão cumprir as normas e instruções de segurança constantes nos manuais do operador, de segurança e de responsabilidades. Isso significa que cada novo operador deve executar uma inspeção pré-operação, testes de função e uma inspeção do local de trabalho antes de utilizar a máquina.

## INSTRUÇÕES DE OPERAÇÃO

**Parada de emergência**

Empurre o botão vermelho de parada de emergência para a posição desligado nos controles de solo ou da plataforma para interromper todas as funções da máquina.

Conserte qualquer função que opere quando o botão vermelho de parada de emergência estiver pressionado.

A seleção e o acionamento dos controles de solo cancelam a ação do botão vermelho de parada de emergência da plataforma.

**Controles auxiliares**

Utilize alimentação auxiliar se a fonte de alimentação primária falhar.

- 1 Antes de operar a máquina, verifique se os dois conjuntos de baterias estão conectados.
- 2 Coloque a chave de comando na posição de controle de solo ou da plataforma.
- 3 Puxe o botão vermelho de parada de emergência para a posição ligado.
- 4 Pressione a chave de pé ao acionar os controles auxiliares da plataforma.
- 5 Simultaneamente, mantenha pressionada a chave de alimentação auxiliar e ative a função desejada.



As funções de lança, de direção e de movimento funcionarão com alimentação auxiliar.

**Operação a partir do solo**

- 1 Antes de operar a máquina, verifique se os dois conjuntos de baterias estão conectados.
- 2 Coloque a chave de comando na posição de controle de solo.
- 3 Puxe o botão vermelho de parada de emergência para a posição ligado.

**Para posicionar a plataforma**

- 1 Segure a chave de habilitação da função em qualquer um dos lados.
- 2 Mova a chave seletora apropriada, de acordo com as marcas no painel de controle.



As funções de movimento e direção não estão disponíveis nos controles de solo.

**Operação da plataforma**

- 1 Antes de operar a máquina, verifique se os dois conjuntos de baterias estão conectados.
- 2 Coloque a chave de comando na posição de controle da plataforma.
- 3 Puxe os botões vermelhos de parada de emergência de solo e da plataforma para a posição ligado.

**Para posicionar a plataforma**

- 1 Ajuste o controlador de velocidade de função da lança para o valor desejado.

Observação: as funções de movimento e direção não serão afetadas pelo controlador de velocidade de função da lança.

- 2 Pressione a chave de pé.
- 3 Mova a chave seletora apropriada, de acordo com as marcas no painel de controle.

**Para dirigir**

- 1 Pressione a chave de pé.
- 2 Vire as rodas comandadas pela direção com a chave oscilante localizada na parte superior da alavanca de controle de movimento.

Utilize os triângulos de direção com código de cores nos controles da plataforma e no chassi da máquina para identificar a direção do movimento das rodas.



## INSTRUÇÕES DE OPERAÇÃO

**Para movimentar**

- 1 Pressione a chave de pé.
- 2 Aumentar a velocidade: mova lentamente a alavanca de controle de movimento para fora do centro.

Diminuir a velocidade: mova lentamente a alavanca de controle de movimento em direção ao centro.

Parar: volte a alavanca de controle de movimento para o centro ou solte a chave de pé.

Utilize as setas de direção com código de cores nos controles da plataforma e no chassi da máquina para identificar a direção do movimento da máquina.

A velocidade de movimento da máquina será restrita quando as lanças estiverem elevadas ou estendidas.

As condições da bateria afetam o desempenho da máquina.

**Operação em declive**

Determine a capacidade de inclinação em aclave, declive e de inclinação lateral da máquina e determine o grau de inclinação.



Capacidade máxima de inclinação, aclive com contrapeso (capacidade de subida): 35% (19°)



Capacidade máxima de inclinação, declive com contrapeso: 20% (11°)



Capacidade máxima de inclinação lateral: 25% (14°)

Observação: a capacidade de inclinação está sujeita às condições do solo e à tração adequada. O termo 'capacidade de subida' aplica-se apenas à configuração de aclive com contrapeso.

Verifique se a lança está abaixo da linha horizontal e se a plataforma está entre as rodas não comandadas pela direção.

**Para determinar o grau de inclinação:**

Calcule a inclinação com um inclinômetro digital OU adote o procedimento a seguir.

Serão necessários:

- um nível de bolha;
- um pedaço de madeira reto, com pelo menos 1 m de comprimento;
- uma fita métrica.

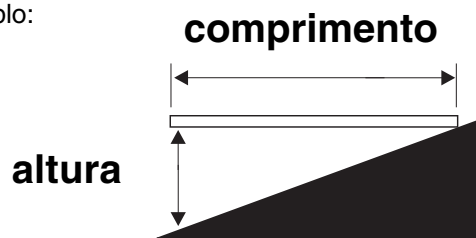
Coloque o pedaço de madeira na inclinação.

No final do declive, coloque o nível de bolha na extremidade superior do pedaço de madeira e eleve a extremidade inferior do pedaço de madeira até que ele fique nivelado.

Com o pedaço de madeira nivelado, calcule a distância entre a extremidade inferior do pedaço de madeira e o solo.

Divida a distância que consta na fita métrica (altura) pelo comprimento do pedaço de madeira (comprimento) e multiplique por 100.

Exemplo:



Pedaço de madeira = 3,6 m

Comprimento = 3,6 m

Altura = 0,3 m

$0,3 \text{ m} \div 3,6 \text{ m} = 0,083 \times 100 = 8,3\%$  de inclinação

Se a inclinação exceder a capacidade máxima de inclinação em aclave, declive ou de inclinação lateral, a máquina deve ser içada ou transportada para cima ou para baixo do declive. Consulte a seção Transporte e elevação.

## INSTRUÇÕES DE OPERAÇÃO

**Habilitação do movimento**

A lâmpada acesa indica que a lança passou de uma das rodas não comandadas pela direção e que a função de movimento foi interrompida.



Para movimentar, segure a chave de habilitação de movimento para cima ou para baixo e mova lentamente a alavanca de controle de movimento para fora do centro.

Esteja ciente de que a máquina pode mover-se na direção oposta à dos controles de movimento e direção.

Utilize sempre as setas de direção com código de cores nos controles da plataforma e no chassi da máquina para identificar a direção do movimento da máquina.

**Interruptor de baixa tensão (se instalado)**

Máquinas equipadas com interruptor de baixa tensão perderão as funções de subida das lanças primária e secundária da plataforma quando as baterias estiverem com carga baixa.

**Lâmpada indicadora de máquina desnivelada (se instalada)**

A lâmpada acesa indica que a máquina está desnivelada. O alarme de inclinação soa quando a lâmpada estiver acesa. Mova a máquina para uma superfície firme e nivelada.

**Lâmpada indicadora de sobrecarga da plataforma (se instalada)**

A lâmpada piscando indica que a plataforma está sobrecarregada e que as funções não funcionarão.

Remova peso da plataforma até a lâmpada apagar.

**Proteção contra queda**

Equipamento pessoal de proteção contra queda (PFPE) é exigido ao operar a máquina.

Todo equipamento PFPE deve estar de acordo com as normas governamentais aplicáveis e deve ser inspecionado e utilizado de acordo com as instruções de seu fabricante.

**Após cada utilização**

- 1 Selecione um local de estacionamento seguro: uma superfície nivelada e firme, sem obstruções e tráfego.
- 2 Desça a lança até a posição retraída.
- 3 Gire a base giratória de modo que a lança fique entre as rodas não comandadas pela direção.
- 4 Coloque a chave de comando na posição desligado e remova a chave para evitar o uso não autorizado.
- 5 Calce as rodas.
- 6 Carregue as baterias.

## INSTRUÇÕES DE OPERAÇÃO



## Instruções da bateria e do carregador

### Observe e siga estas instruções:

- Não utilize um carregador externo nem bateria auxiliar.
- Carregue a bateria em uma área bem ventilada.
- Utilize tensão de entrada CA adequada para carregar, conforme indicado no carregador.
- Utilize somente baterias e carregadores autorizados pela Genie.

### Para carregar a bateria

- 1 Verifique se as baterias estão conectadas antes de carregá-las.
- 2 Abra o compartimento da bateria. O compartimento deve permanecer aberto durante todo o ciclo de carregamento.
- 3 Remova as tampas da bateria e verifique o nível de ácido. Se necessário, acrescente água destilada somente o suficiente para cobrir as placas. Não encha demais antes do ciclo de carregamento.
- 4 Recoloque as tampas da bateria.
- 5 Conecte o carregador de bateria a um circuito CA aterrado.
- 6 Ligue o carregador de bateria.
- 7 O carregador indicará quando a bateria estiver totalmente carregada.
- 8 Verifique o nível de ácido da bateria quando o ciclo de carregamento for concluído. Complete com água destilada até o fundo do tubo de abastecimento da bateria. Não encha demais.

### Instruções de abastecimento e carregamento de bateria seca

- 1 Remova as tampas da bateria e remova permanentemente a vedação plástica das aberturas de respiro da bateria.
- 2 Abasteça cada célula com ácido de bateria (eletrólito) até que o nível seja suficiente para cobrir as placas.

Não encha até o nível máximo antes da conclusão do ciclo de carregamento da bateria. O excesso pode provocar transbordamento do ácido da bateria durante o carregamento. Neutralize o ácido de bateria derramado com bicarbonato de sódio e água.

- 3 Coloque as tampas da bateria.
- 4 Carregue a bateria.
- 5 Verifique o nível de ácido da bateria quando o ciclo de carregamento for concluído. Complete com água destilada até o fundo do tubo de abastecimento da bateria. Não encha demais.

# Adesivos

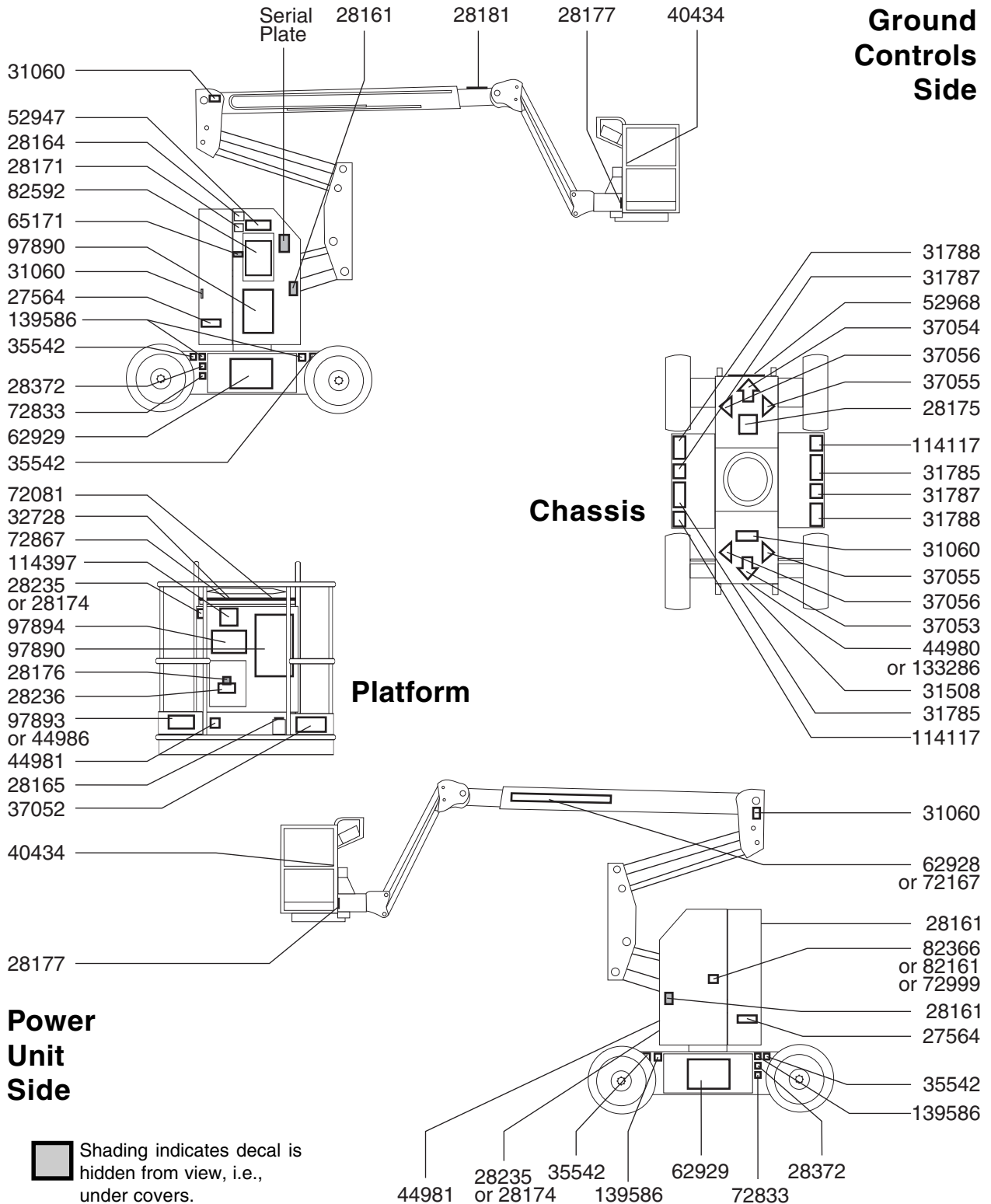
## Inspeção dos adesivos com palavras

Determine se os adesivos na máquina contêm palavras ou símbolos. Utilize a inspeção apropriada para verificar se todos os adesivos estão legíveis e nos devidos lugares.

Part No.	Decal Description	Quantity
27564	Danger - Electrocutation Hazard	2
28161	Warning - Crushing Hazard	3
28164	Notice - Hazardous Materials	1
28165	Notice - Foot Switch	1
28171	Label - No Smoking	1
28174	Label - Power to Platform, 230V	2
28175	Caution - Compartment Access	1
28176	Notice - Missing Manuals	1
28177	Warning - Platform Rotate	2
28181	Warning - No Step or Ride	1
28235	Label - Power to Platform, 115V	2
28236	Warning - Failure To Read . . .	1
28372	Caution - Component Damage	2
31060	Danger - Tip-over Hazard, Interlock	4
31508	Notice - Power to Charger	1
31785	Notice - Battery Charger Instructions	2
31787	Danger - Tip-over, Batteries	2
31788	Danger - Battery/Charger Safety	2
32728	Label - Inverter Option Patch	1
35542	Notice - Lug Nuts	4
37052	Notice - Maximum Load, 500 lbs / 227 kg	1
37053	Arrow - Blue	1
37054	Arrow - Yellow	1
37055	Triangle - Blue	2
37056	Triangle - Yellow	2

Part No.	Decal Description	Quantity
40434	Label - Lanyard Anchorage	2
44980	Label - Power to Charger, EE	1
44981	Label - Air Line to Platform	2
44986	Notice - Max Side Force, 90 lbs / 400 N	1
52947	Notice - Operating Instructions, Ground	1
52968	Cosmetic - Genie Boom	1
62928	Cosmetic - Genie Z-30/20N	1
62929	Cosmetic - Genie Z-30/20N	2
65171	Label - Circuit Breaker & Status Light	1
72081	Platform Control Panel	1
72167	Cosmetic - Genie Z-30/20N RJ	1
72833	Label - Open	2
72867	Label - Work Lights Option Patch	1
72999	Label - Environ MV46	1
82161	Label - UCON Hydrolube, HP-5046	1
82366	Label - Chevron Rando	1
82592	Ground Control Panel	1
97890	Danger - General Safety	2
97893	Notice - Max Side Force, 150 lbs / 667 N	1
97894	Notice - Operating Instructions, Platform	1
114117	Notice - Battery Connection Diagram	2
114397	Danger - Tilt-Alarm	1
133286	Label - Power to Charger, Universal	1
139586	Label - Wheel Load	4

ADESIVOS



## ADESIVOS

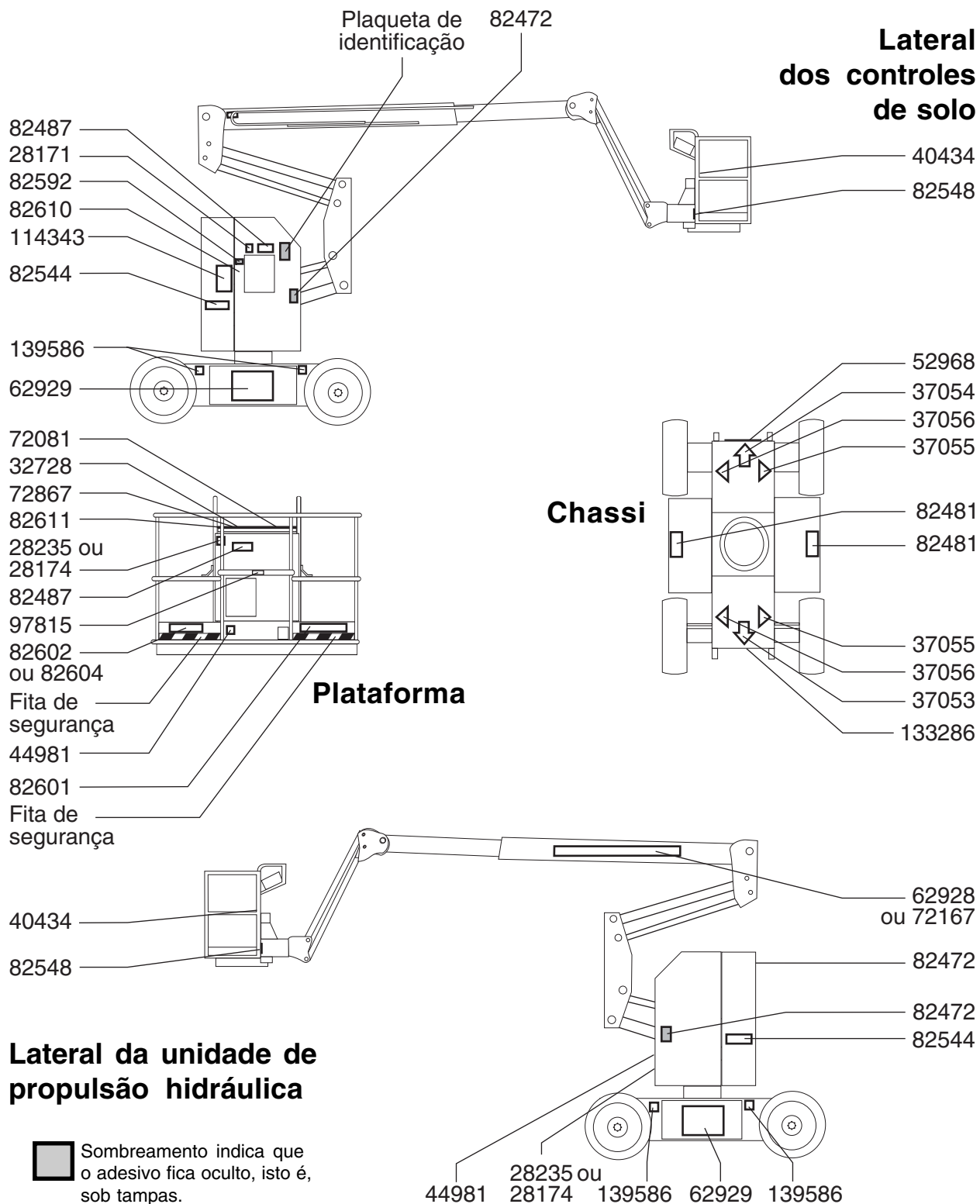
## Inspeção dos adesivos com símbolos

Determine se os adesivos na máquina contêm palavras ou símbolos. Utilize a inspeção apropriada para verificar se todos os adesivos estão legíveis e nos devidos lugares.

Núm. de peça	Descrição do adesivo	Quantidade
28171	Etiqueta - Proibido fumar	1
28174	Etiqueta - Alimentação para a plataforma, 230 V	2
28235	Etiqueta - Alimentação para a plataforma, 2115 V	2
32728	Etiqueta - Adesivo inversor opcional	1
37053	Seta - Azul	1
37054	Seta - Amarela	1
37055	Triângulo - Azul	2
37056	Triângulo - Amarelo	2
40434	Etiqueta - Ponto de amarração para transporte	2
44981	Etiqueta - Linha de ar comprimido para a plataforma	2
52968	Decorativa - Genie Boom	1
62928	Decorativa - Genie Z-30/20N	1
62929	Decorativa - Genie Z-30/20N	2
72081	Painel de controle da plataforma	1
72167	Decorativa - Genie Z-30/20N RJ	1
72867	Etiqueta - Adesivo lâmpadas de trabalho opcional	1
82472	Advertência - Risco de esmagamento	3

Núm. de peça	Descrição do adesivo	Quantidade
82481	Perigo - Segurança da bateria	2
82487	Etiqueta - Instruções de operação	2
82544	Perigo - Risco de choques elétricos	2
82548	Advertência - Rotação da plataforma	2
82592	Painel de controle de solo	1
82601	Perigo - Capacidade máxima, 227 kg	1
82602	Perigo - Força lateral máxima, 667 N	1
82604	Perigo - Força manual máxima, 400 N	1
82610	Etiqueta - Disjuntor e lâmpada indicadora de status	1
82611	Etiqueta - Habilitação de movimento	1
97815	Etiqueta - Trilho central inferior	1
114343	Etiqueta - Descida de emergência	1
133286	Etiqueta - Alimentação para carregador	1
139586	Etiqueta - Carga na roda	4

ADESIVOS



# Instruções de transporte e elevação

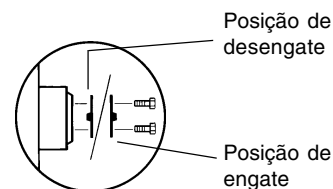


## Observe e siga estas instruções:

- ☑ Use bom senso e planejamento para controlar o movimento da máquina ao içá-la com um guindaste ou com uma empilhadeira.
- ☑ O veículo de transporte deve estar estacionado em uma superfície nivelada.
- ☑ O veículo de transporte deve estar preso para evitar que deslize enquanto a máquina estiver sendo carregada.
- ☑ Verifique se a capacidade do veículo, as superfícies de carga e as correntes ou correias são suficientes para suportar o peso da máquina. Consulte o peso da máquina na etiqueta de identificação.
- ☑ Antes da liberação do freio, a máquina deve estar sobre uma superfície nivelada ou presa.
- ☑ Não movimente a máquina em um declive superior à capacidade de inclinação ou de inclinação lateral da máquina. Consulte o item Operação em declive, na seção Instruções de operação.
- ☑ Se o assento do veículo de transporte exceder a capacidade máxima de inclinação em aclive ou declive, a máquina deve ser carregada e descarregada por meio de um guindaste, como descrito.

## Configuração de roda livre para içamento

- 1 Calce as rodas para impedir que a máquina se desloque.
- 2 Libere os freios das rodas não comandadas pela direção, virando as tampas de desconexão do cubo de tração.
- 3 Verifique se a linha do guincho está presa de forma adequada aos pontos de amarração do chassi da máquina e se o caminho está desobstruído.



Após o carregamento da máquina:

- 1 Calce as rodas para impedir que a máquina se desloque.
- 2 Aplique os freios das rodas não comandadas pela direção, virando as tampas de desconexão do cubo de tração.

Não é recomendável rebocar o modelo Genie Z-30/20N. Se a máquina precisar ser rebocada, não exceda 3,2 km/h.



## INSTRUÇÕES DE TRANSPORTE E ELEVAÇÃO

## Prender a caminhão ou trailer para transporte

Sempre calce as rodas da máquina ao prepará-la para transporte.

Coloque a chave de comando na posição desligado e remova-a antes de iniciar o transporte.

Inspecione a máquina por completo para ver se há peças frouxas ou soltas.

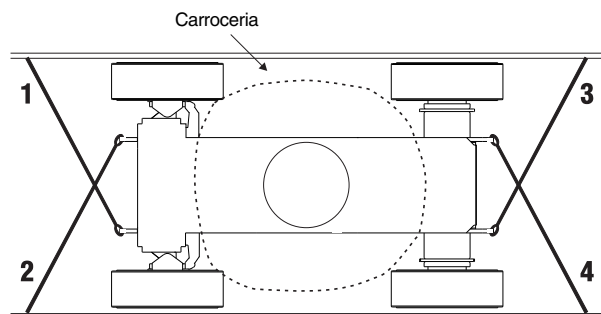
### Fixação do chassi

Utilize os pontos de amarração no chassi da máquina para fixá-la à superfície de transporte.

Utilize correntes ou correias de grande capacidade de carga.

Utilize 4 correntes, no mínimo.

Ajuste o cordame para evitar danos às correntes.

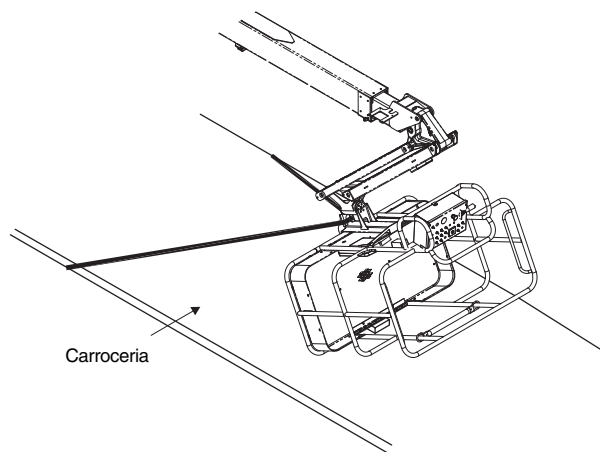


## Prenda a plataforma

Verifique se o jib e a plataforma estão na posição retraída.

Coloque um bloco sob a borda da plataforma, debaixo da entrada.

Fixe a plataforma com uma correia de nylon colocada sobre a montagem da plataforma, próxima ao rotor (veja abaixo). Ao prender a seção da lança, não pressione demais.



## INSTRUÇÕES DE TRANSPORTE E ELEVAÇÃO



### Observe e siga estas instruções:

- ☑ Somente pessoal técnico qualificado deve ajustar e elevar a máquina.
- ☑ Verifique se a capacidade do guindaste, as superfícies de carregamento e as correias ou cabos são suficientes para suportar o peso da máquina. Consulte o peso da máquina na etiqueta de identificação.

### Instruções de elevação

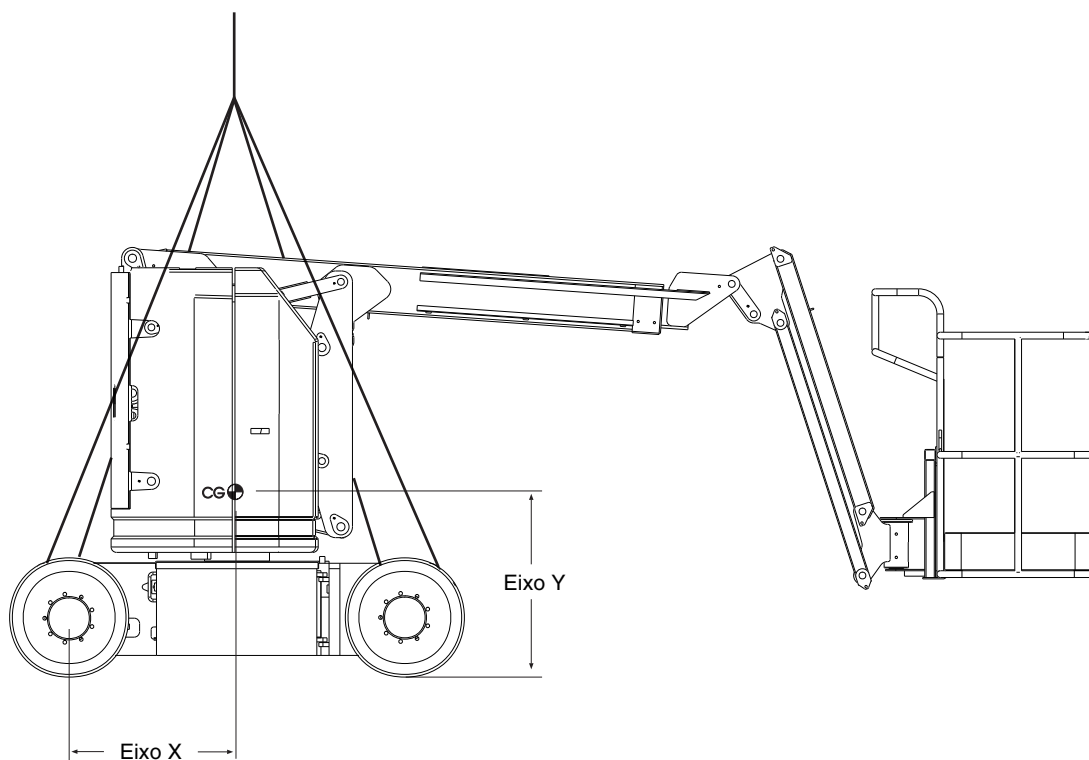
Abaixe e retraia completamente a lança. Abaixar totalmente o jib. Remova todos os itens soltos da máquina.

Determine o centro de gravidade da máquina, usando a tabela e a figura desta página.

Prenda o cordame somente nos pontos de elevação indicados na máquina. Existem quatro pontos de elevação no chassi.

Ajuste o cordame para evitar danos à máquina e para manter seu nivelamento.

Eixo X	79,2 cm
Eixo Y	87,2 cm



# Especificações

<b>Z-30/20N sem jib giratório</b>	
Altura máxima de trabalho	11 m
Altura máxima da plataforma	9,1 m
Altura máxima em posição retraída	2 m
Alcance horizontal máximo	6,5 m
Largura	1,2 m
Comprimento, posição retraída	5,1 m
Capacidade máxima de carga	227 kg
Velocidade máxima do vento	12,5 m/s
Distância entre eixos	1,6 m
Raio de manobra (externo)	3,2 m
Raio de manobra (interno)	1,7 m
Rotação da base giratória	359°
Interferência traseira da mesa giratória	0°
Fonte de alimentação	8 baterias do grupo L16, 6 V 350AH
Controles	24 V CC proporcional
Dimensões da plataforma, (comprimento x largura)	1,8 m x 76 cm
Nivelamento da plataforma	autonivelamento
Rotação da plataforma	180°
Tomada CA na plataforma	padrão
Pressão hidráulica, máxima (funções da lança)	193 bar
Tensão no sistema	48 V
Dimensões dos pneus (borracha maciça)	56 x 18 x 45 cm
O valor da vibração não excede 2,5 m/s <sup>2</sup>	

Altura mínima do chão	8,9 cm
Peso	Consulte a etiqueta de identificação (os pesos das máquinas variam conforme as configurações de opcionais)

## Velocidades de operação

Velocidade de operação, retraída	4,8 km/h 12,2 m/9 s
Velocidade de operação, lanças elevadas ou estendida	1,0 km/h 12,2 m/40 s

## Capacidade máxima de inclinação, posição retraída

Active com contrapeso	35%	19°
Declive com contrapeso	20%	11°
Inclinação lateral	25%	14°

Observação: a capacidade de inclinação está sujeita às condições do solo e à tração adequada.

## Emissões de ruídos pelo ar

Nível de pressão do som em estações de trabalho no solo	< 70 dBA
Nível de pressão do som em estações de trabalho na plataforma	< 70 dBA

## Informações sobre carga no piso

Carga nos pneus, máxima	3.334 kg
Pressão de contato dos pneus (por pneu)	710 kPa 7,24 kg/cm <sup>2</sup>
Pressão ocupada no piso	25,62 kPa 2.612 kg/m <sup>2</sup>

Observação: as informações sobre carga no piso são aproximadas e não incorporam diferentes configurações de opcionais. Devem ser utilizadas somente com fatores de segurança adequados.

A melhoria contínua de nossos produtos é uma política da Genie. As especificações dos produtos estão sujeitas a alterações sem aviso prévio ou obrigações.

## ESPECIFICAÇÕES

<b>Z-30/20N com jib giratório</b>	
Altura máxima de trabalho	10,7 m
Altura máxima da plataforma	8,8 m
Altura máxima em posição retraída	2 m
Alcance horizontal máximo	6,4 m
Largura	1,2 m
Comprimento, posição retraída	5,3 m
Capacidade máxima de carga	227 kg
Velocidade máxima do vento	12,5 m/s
Distância entre eixos	1,6 m
Raio de manobra (externo)	3,0 m
Raio de manobra (interno)	1,7 m
Rotação da base giratória	359°
Interferência traseira da mesa giratória	0°
Fonte de alimentação	8 baterias do grupo L16, 6 V 350AH
Controles	24 V CC proporcional
Dimensões da plataforma, (comprimento x largura)	1,8 m x 76 cm
Nivelamento da plataforma	autonivelamento
Rotação da plataforma	180°
Rotação do jib	180°
Tomada CA na plataforma	padrão
Pressão hidráulica, máxima (funções da lança)	193 bar
Tensão no sistema	48 V
Dimensões dos pneus (borracha maciça)	56 x 18 x 45 cm
O valor da vibração não excede 2,5 m/s <sup>2</sup>	

Altura mínima do chão	8,9 cm
Peso	Consulte a etiqueta de identificação (os pesos das máquinas variam conforme as configurações de opcionais)

**Velocidades de operação**

Velocidade de operação, retraída	4,8 km/h 12,2 m/9 s
Velocidade de operação, lanças elevadas ou estendida	1,0 km/h 12,2 m/40 s

**Capacidade máxima de inclinação, posição retraída**

Active com contrapeso	35%	19°
Declive com contrapeso	20%	11°
Inclinação lateral	25%	14°

Observação: a capacidade de inclinação está sujeita às condições do solo e à tração adequada.

**Emissões de ruídos pelo ar**

Nível de pressão do som em estações de trabalho no solo	< 70 dBA
Nível de pressão do som em estações de trabalho na plataforma	< 70 dBA

**Informações sobre carga no piso**

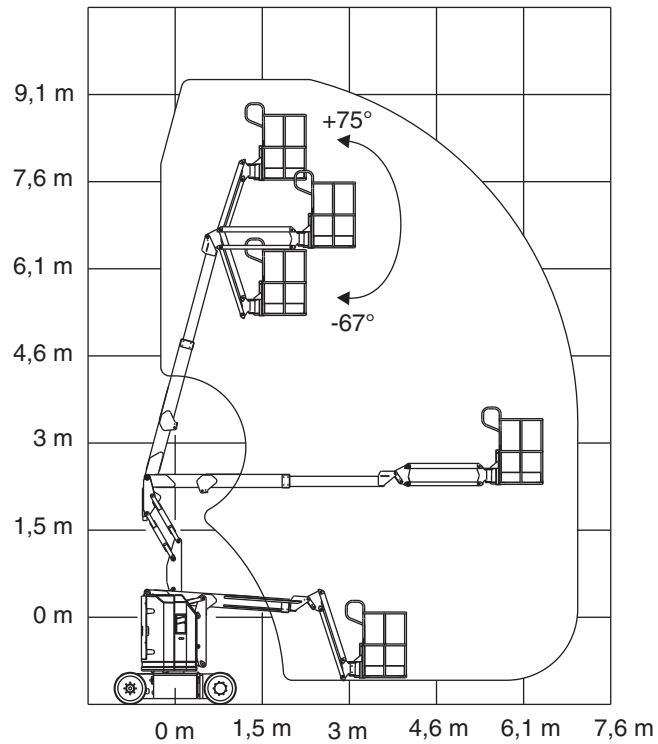
Carga nos pneus, máxima	3.402 kg
Pressão de contato dos pneus (por pneu)	710 kPa 7,24 kg/cm <sup>2</sup>
Pressão ocupada no piso	25,71 kPa 2.622 kg/m <sup>2</sup>

Observação: as informações sobre carga no piso são aproximadas e não incorporam diferentes configurações de opcionais. Devem ser utilizadas somente com fatores de segurança adequados.

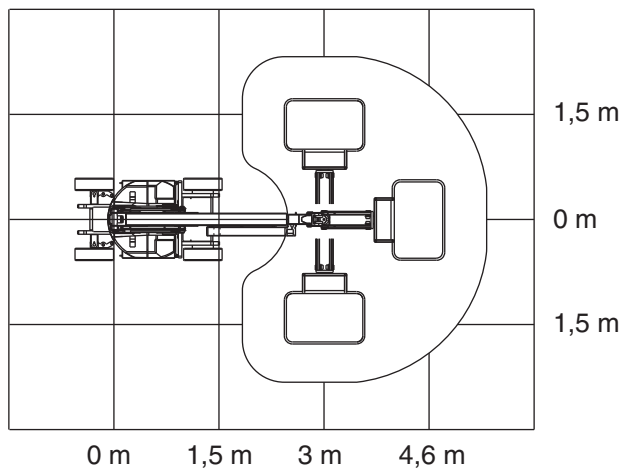
A melhoria contínua de nossos produtos é uma política da Genie. As especificações dos produtos estão sujeitas a alterações sem aviso prévio ou obrigações.

ESPECIFICAÇÕES

Envelope de trabalho



Envelope de trabalho do jib giratorio



---

**Genie Scandinavia**  
Fone + 46 31 575100  
Fax + 46 31 579020

---

**Genie France**  
Fone + 33 (0)2 37 26 09 99  
Fax + 33 (0)2 37 26 09 98

---

**Genie Iberica**  
Fone + 34 93 579 5042  
Fax + 34 93 579 5059

---

**Genie Germany**  
Fone + 49 (0)4202 88520  
Fax + 49 (0)4202 8852-20

---

**Genie U.K.**  
Fone + 44 (0)1476 584333  
Fax + 44 (0)1476 584334

---

**Genie Mexico City**  
Fone + 52 55 5666 5242  
Fax + 52 55 5666 3241

---

**Genie North America**  
Fone 425.881.1800  
Discagem direta gratuita  
USA e Canada  
800.536.1800  
Fax 425.883.3475

---

**Genie Australia Pty Ltd.**  
Fone + 61 7 3375 1660  
Fax + 61 7 3375 1002

---

**Genie China**  
Fone + 86 21 53852570  
Fax + 86 21 53852569

---

**Genie Malaysia**  
Fone + 65 98 480 775  
Fax + 65 67 533 544

---

**Genie Japan**  
Fone + 81 3 3453 6082  
Fax + 81 3 3453 6083

---

**Genie Korea**  
Fone + 82 25 587 267  
Fax + 82 25 583 910

---

**Genie Brasil**  
Fone + 55 11 41 665 755  
Fax + 55 11 41 665 754

---

**Genie Holland**  
Fone + 31 183 581 102  
Fax + 31 183 581 566

Distribuído por: